

Struttura portante: in legno massello e multistrato monoscocca con molleggio garantito da cinghie elastiche ad alta componente di caucciù.

Preparazione della struttura: seduta in poliuretano espanso ad alta densità e resilienza. Ulteriore rivestimento della struttura in microfibra "Hi-tex", imbottitura di ultima generazione ad alto fattore di comfort, certificata OEKO-TEX STANDARD 100, ignifuga, 100% riciclabile.

Struttura schienale in poliuretano a quote differenziate ad alta densità e resilienza e poliuretano speciale ad alta traspirabilità "Polilatex Soff". Ulteriore rivestimento della struttura con fibra di poliestere accoppiata con vellutino.

Cuscini schienale: totalmente imbottiti in microfibra "Hi-tex" canalizzata, di ultima generazione. Cuscini schienali poggiatesta con inserto ergonomico in poliuretano espanso sagomato a controllo numerico.

Sfoderabilità: rivestimento sfoderabile nella versione in tessuto, previo smontaggio degli schienali. Fisso nella versione in pelle.

Basamento: esclusivi basamenti in estruso di alluminio lavorato a controllo numerico, con distanziali in MDF che integrano il sistema di unione degli elementi e degli schienali.

TAVOLINI

Struttura: in metallo pressofuso verniciato Peltro.

Finiture piani: in MDF rivestiti in cuoio naturale o in MDF laccati nei colori in collezione.

Structure: in solid wood and plywood with high natural rubber content elastic strap webbing.

Structure preparation: seat structure in high resilience variable density polyurethane foam. Outer covering with "Hi-tex" microfiber, innovative padding, certificated OEKO-TEX STANDARD 100, fire resistant, 100% recyclable. Backrest structure in high resilience variable density polyurethane foam and "Polilatex soff" (special high breathable Polyurethane) covered with a high depth polyester fiber laminated to technical fiber.

Back cushion: channeled "Hi-tex", a last generation microfiber certificated OEKO-TEX STANDARD 100, fire resistant, 100% recyclable. Backrest cushion with headrest has ergonomic insert in polyurethane foam shaped under numerical control.

Covers: completely removable in fabric version, after disassembly of the backrest structure. Fixed in leather version.

Base: exclusives extruded aluminum bases, cutted under numerical control, with MDF spacers that integrate coupling system of elements and backrest structure.

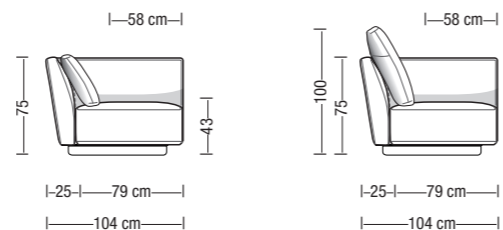
TABLES

Structure: in die-cast metal with Pewter painted finish.

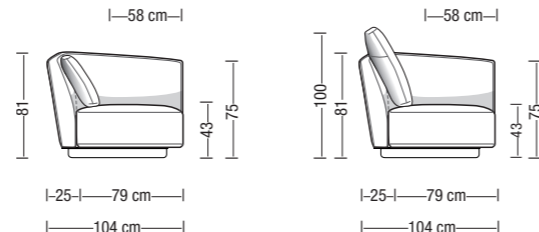
Top finishes: natural leather-covered or lacquered as available colors.

CLOUD

Profondità e altezza di seduta con struttura schienale bassa
Sitting depth with low backrest



Profondità e altezza di seduta con struttura schienale alta
Sitting depth with hight backrest



Struttura portante: in legno massello e multistrato monoscocca con molleggio garantito da cinghie elastiche ad alta componente di caucciù. I basamenti in alluminio sono parte integrante della struttura portante consentendo la connessione degli elementi di seduta e schienale.

Preparazione della struttura: seduta in poliuretano espanso ad alta densità e resilienza. Ulteriore rivestimento della struttura in microfibra "Hi-tex", imbottitura di ultima generazione ad alto fattore di comfort, certificata OEKO-TEX STANDARD 100, ignifuga, 100% riciclabile. Struttura schienale in poliuretano a quote differenziate ad alta densità e resilienza. Layer interno con poliuretano speciale ad alta traspirabilità MEMOSOFF. Ulteriore rivestimento della struttura con fibra di poliestere accoppiata con vellutino.

Cuscini schienale: totalmente imbottiti in microfibra "Hi-tex" canalizzata, di ultima generazione. Cuscini schienali poggiatesta con inserto ergonomico in poliuretano espanso sagomato a controllo numerico.

Sfoderabilità: rivestimento sfoderabile nella versione in tessuto, previo smontaggio degli schienali. Fisso nella versione in pelle.

Basamento: esclusivi basamenti in estruso di alluminio lavorato a controllo numerico, con distanziali in MDF che integrano il sistema di unione degli elementi e degli schienali.

TAVOLINI

Struttura: in metallo verniciato Peltro.

Finiture piani: in MDF rivestiti in cuoio naturale o in MDF laccati nei colori in collezione.

Structure: in solid wood and plywood with high natural rubber content elastic strap webbing.

Structure preparation: seat structure in high resilience variable density polyurethane foam. Outer covering with "Hi-tex" microfiber: innovative padding, certificated OEKO-TEX STANDARD 100, fire resistant, 100% recyclable. Backrest structure in high resilience variable density polyurethane foam and MEMOSOFF (special high breathable Polyurethane) covered with a high depth polyester fiber laminated to technical fiber.

Back cushion: channeled "Hi-tex", a last generation microfiber certificated OEKO-TEX STANDARD 100, fire resistant, 100% recyclable. Backrest cushion with headrest has ergonomic insert in polyurethane foam shaped under numerical control.

Covers: completely removable in fabric version, after disassembly of the backrest structure. Fixed in leather version.

Base: exclusives extruded aluminum bases, cutted under numerical control, with MDF spacers that integrate coupling system of elements and backrest structure.

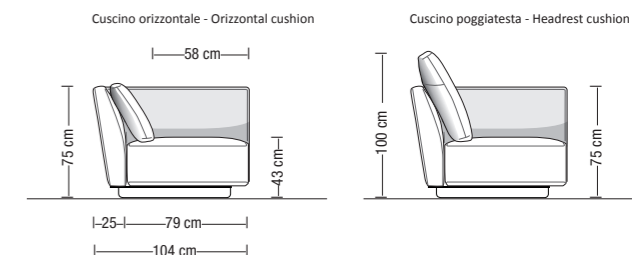
TABLES

Structure: in die-cast metal with Pewter painted finish.

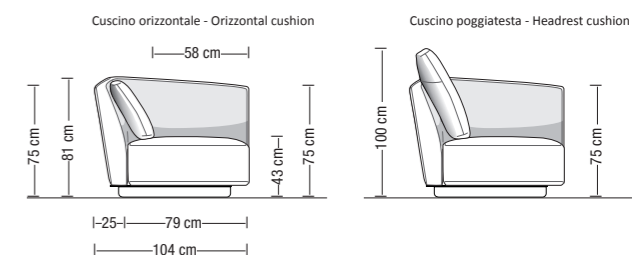
Top finishes: natural leather-covered or lacquered as available colors.

CLOUD Limited Edition

PROFONDITA' E ALTEZZE CON STRUTTURA SCHIENALE BASSA



PROFONDITA' E ALTEZZE CON STRUTTURA SCHIENALE ALTA



La collezione CLOUD LE è caratterizzata dall'abbinamento, sulla medesima struttura, di 2 materiali di rivestimento diversi tra loro. L'interno dello schienale è realizzato con tessuto o pellame differente rispetto al resto del divano.

The CLOUD LE collection is characterised by the matching of two different cover materials on the same structure. The inner back features a fabric or leather which is different from the one used on the rest of the sofa.

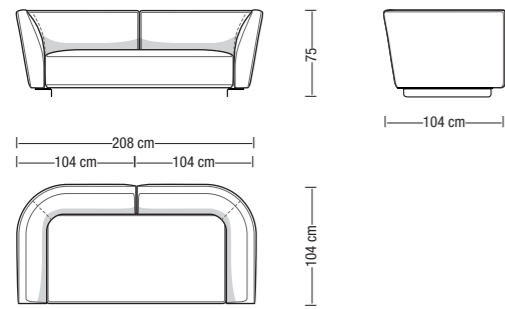


Sono disponibili misure speciali su richiesta. I disegni a catalogo sono da considerarsi suggerimenti di configurazione: schienali e cuscini sono elementi liberamente abbinabili.

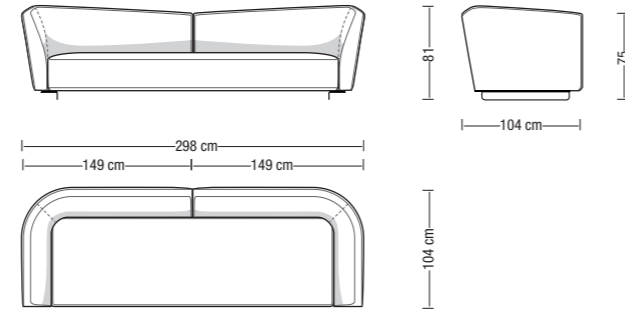
Custom-made elements are available on request. Drawings are configuration suggestions: backrests and cushions are freely combinable elements.

CLOUD

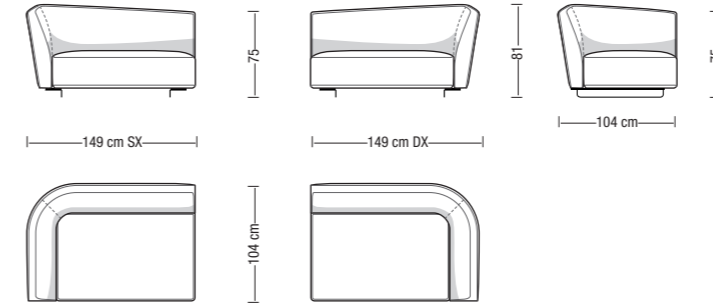
Divano da 208 cm
Sofa 208 cm



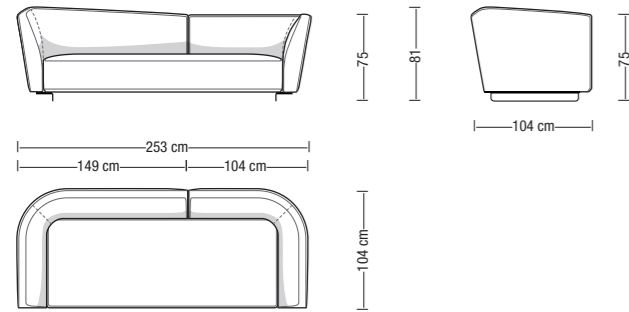
Divano da 298 cm
Sofa 298 cm



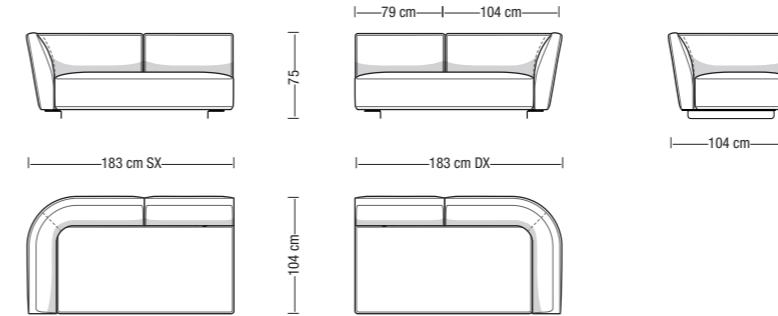
Terminale/Angolare da 149 cm
Terminal/Corner element 149 cm



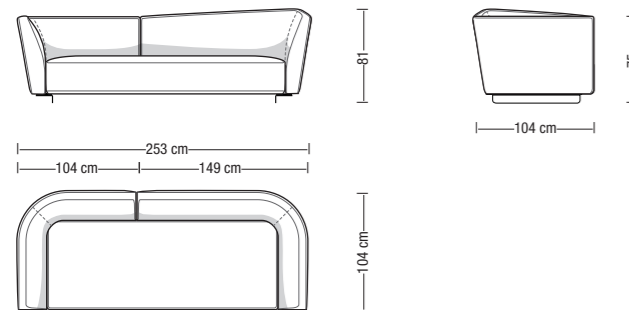
Divano da 253 cm Alto SX
Sofa 253 cm High left



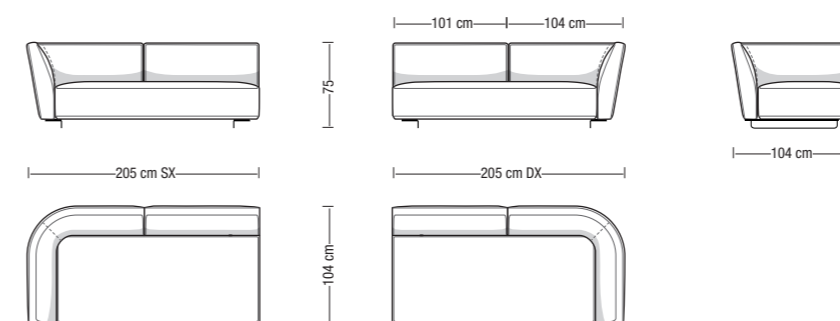
Terminale da 183 cm
Terminal element 183 cm



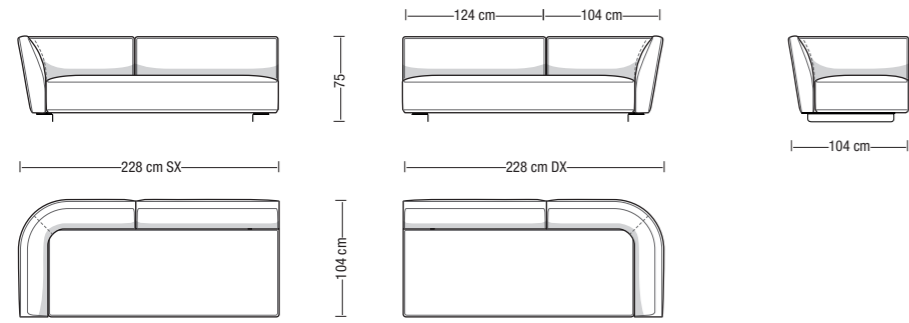
Divano da 253 cm Alto DX
Sofa 253 cm High right



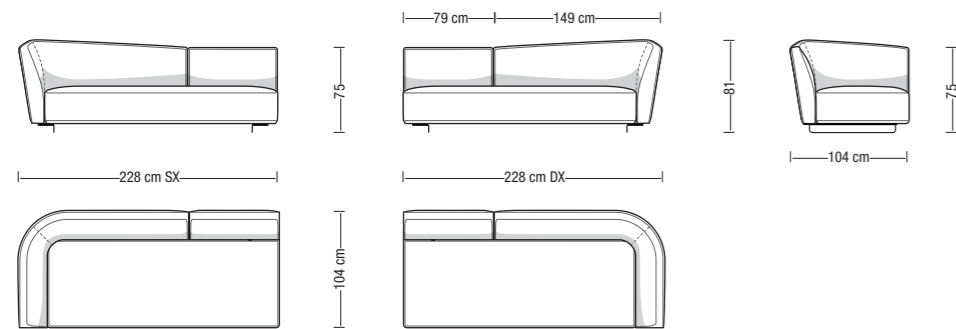
Terminale da 205 cm
Terminal element 205 cm



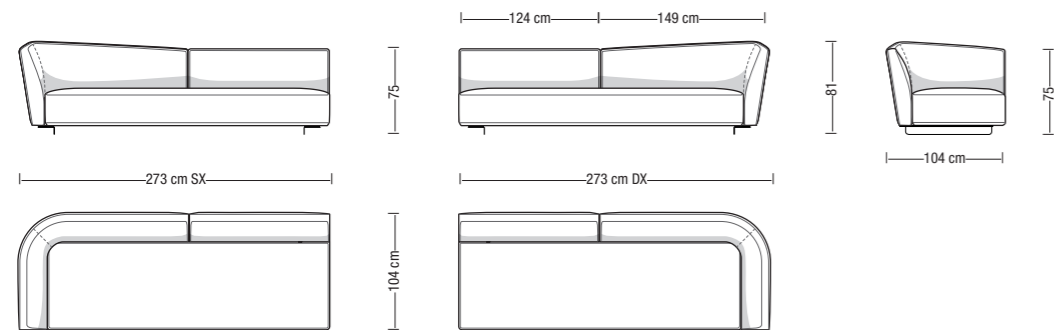
Terminale da 228 cm schienale Basso
Terminal element 228 cm Low backrest



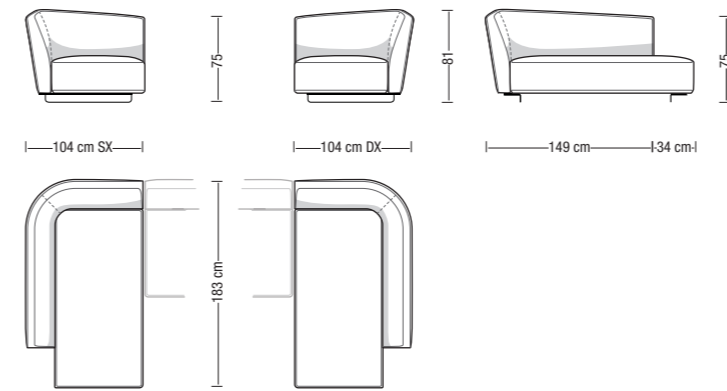
Terminale da 228 cm schienale Alto
Terminal element 228 cm High backrest



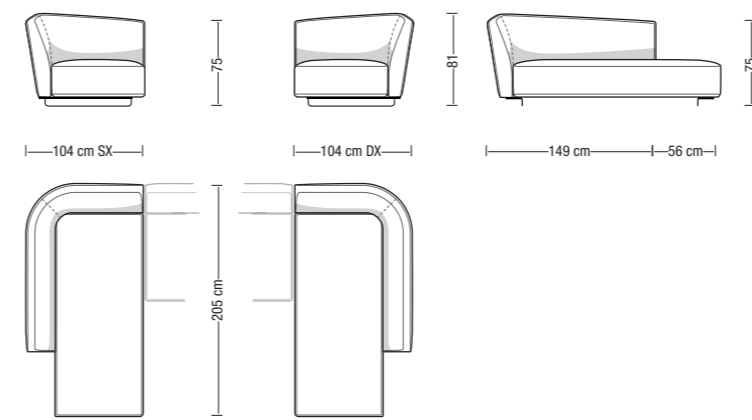
Terminale da 273 cm
Terminal element 273 cm



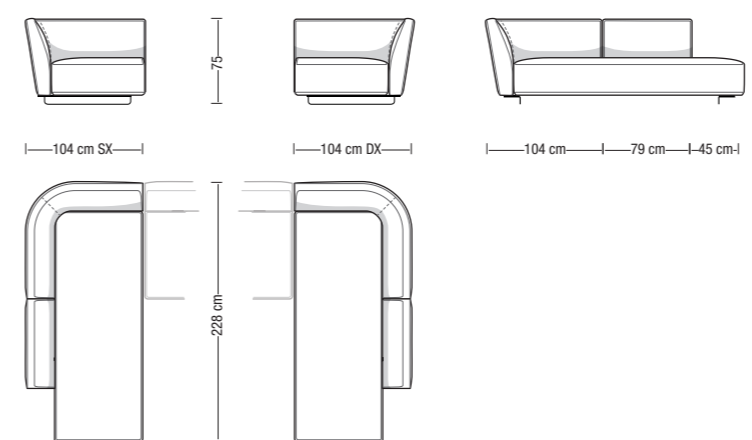
Terminale con penisola da 183 cm
Open-end element 183 cm



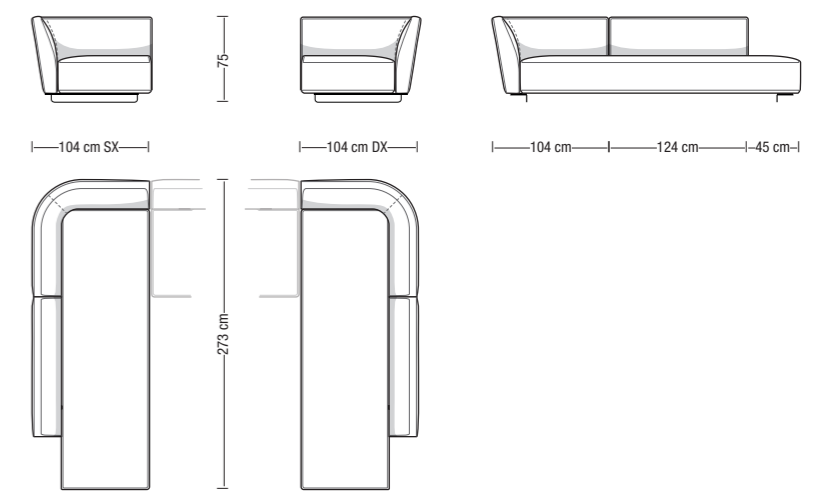
Terminale con penisola da 205 cm
Open-end element 205 cm



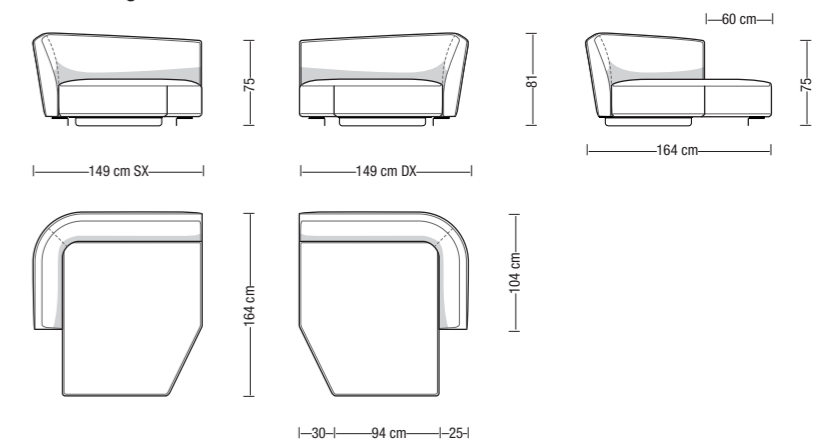
Terminale con penisola da 228 cm
Open-end element 228 cm



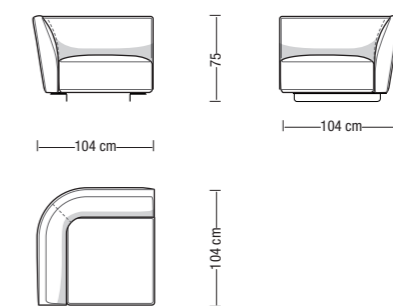
Terminale con penisola da 273 cm
Open-end element 273 cm



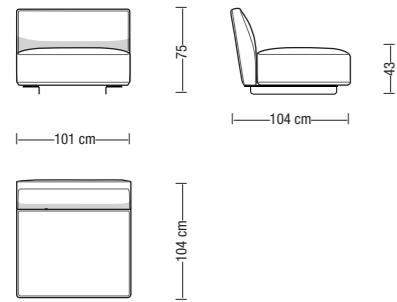
Chaise longue da 149x164 cm
Chaise longue 149x164 cm



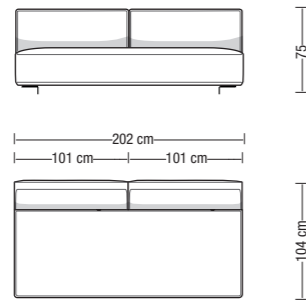
Angolare da 104x104 cm
Corner element 104x104 cm



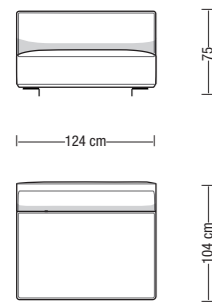
Elemento centrale da 101 cm
Central element 101 cm



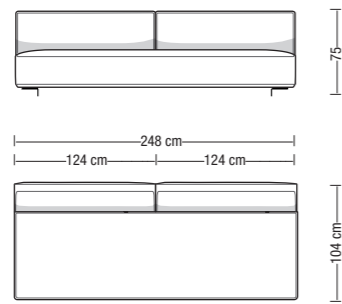
Elemento centrale da 202 cm
Central element 202 cm



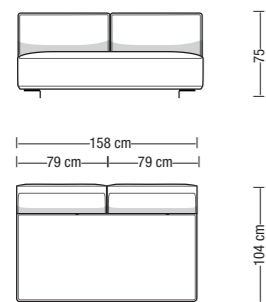
Elemento centrale da 124 cm
Central element 124 cm



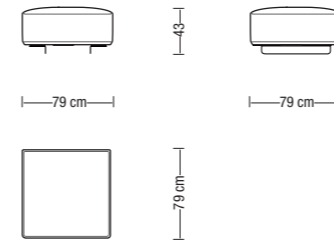
Elemento centrale da 248 cm
Central element 248 cm



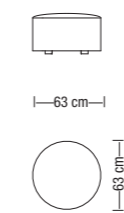
Elemento centrale da 158 cm
Central element 158 cm



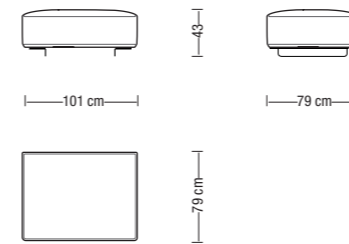
Pouf da 79x79 cm
Ottoman 79x79 cm



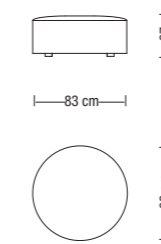
Pouf Love 63 cm
Ottoman Love 63 cm



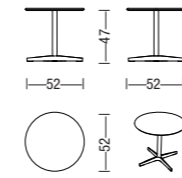
Pouf da 101x79 cm
Ottoman 101x79 cm



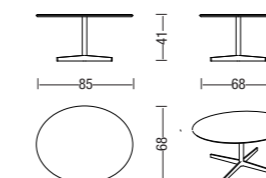
Pouf Love 83 cm
Ottoman Love 83 cm



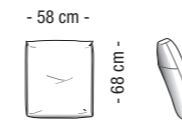
Tavolino rotondo 52 cm
Round side table 52 cm



Tavolino ovale 85x68 cm
Oval coffee table 85x68 cm



Cuscino schienale poggiatesta
Backrest cushion with headrest



Poggiareni
Lumbar rest



Cuscino schienale
Backrest cushion



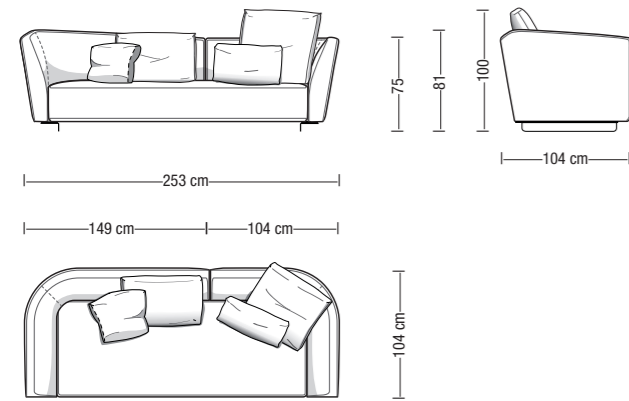
Cuscino 45x45
Cushion 45x45



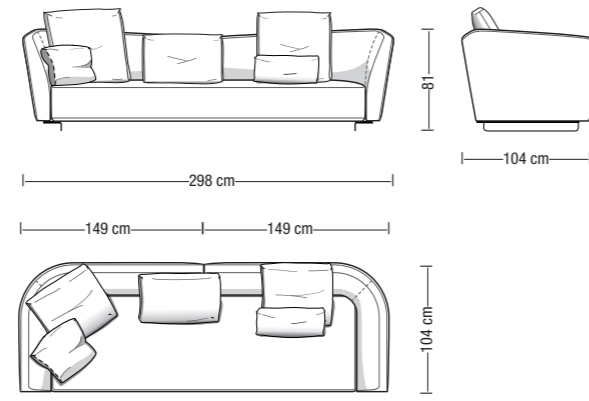
CLOUD

Composizioni suggerite Compositions suggested

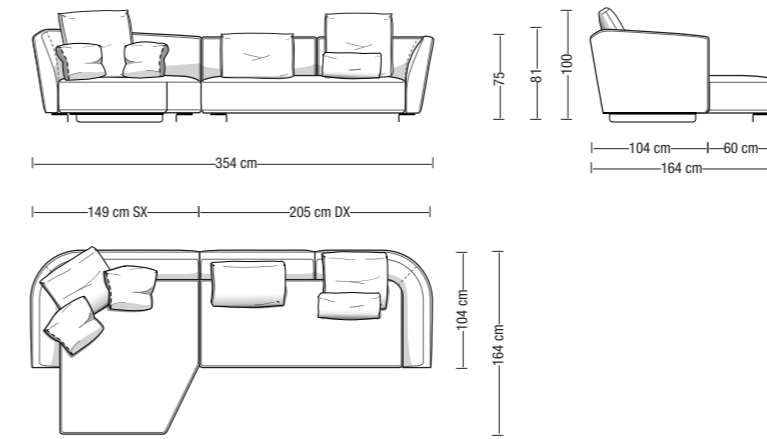
CL1 253x104 cm



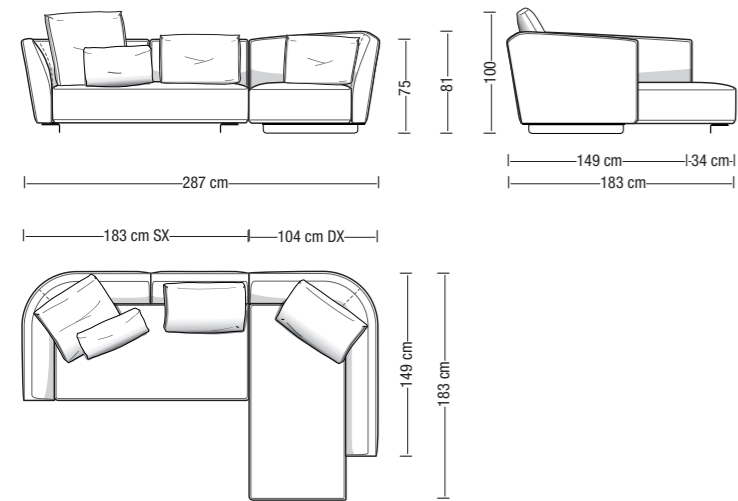
CL2 298x104 cm



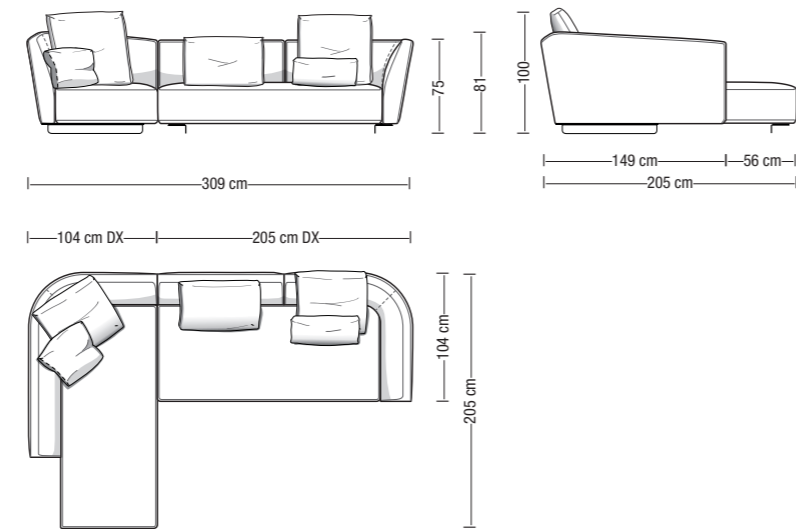
CL5 354x164 cm



CL3 287x183 cm



CL4 309x205 cm



CL6 377x228 cm

